

Rotoflux per alta velocità

Rotoflux for high speed application

Rotoflux für hohe Drehzahlen

Rotoflux para alta velocidad

$1/4'' \div 3/8''$



	MODEL		$^{\circ}\text{C} \div ^{\circ}\text{F}$	$\frac{\text{G}}{\text{min}} \div \text{RPM}$	
Lubrorefrigerante Coolant	A08	100 bar / 1.450 PSI	90°C / 195°F	15.000	60 μ (MAX 100)
Kühlschmiermittel Liquide Frigeradordio	A10	40 bar / 580 PSI		10.000	
Rotazione a secco Dry run	A08	/	/	NO	/
Trockenlauf Rotaciones en seco	A10	/	/	NO	/

IT ROTOFLEX PER ALTA VELOCITÀ

I giunti della serie A sono stati progettati per il passaggio di fluidi lubro-refrigeranti attraverso i mandrini delle macchine utensili rotanti ad alta velocità. Sono disponibili con tenute microlappate in carburo contro carburo per lunghe durate senza inconvenienti. La coppia residua è minima grazie alle tenute bilanciate ROTOFLUX. Non utilizzare i giunti alle massime condizioni di esercizio senza consultare ROTOFLUX.

UK ROTOFLEX FOR HIGH SPEED APPLICATION

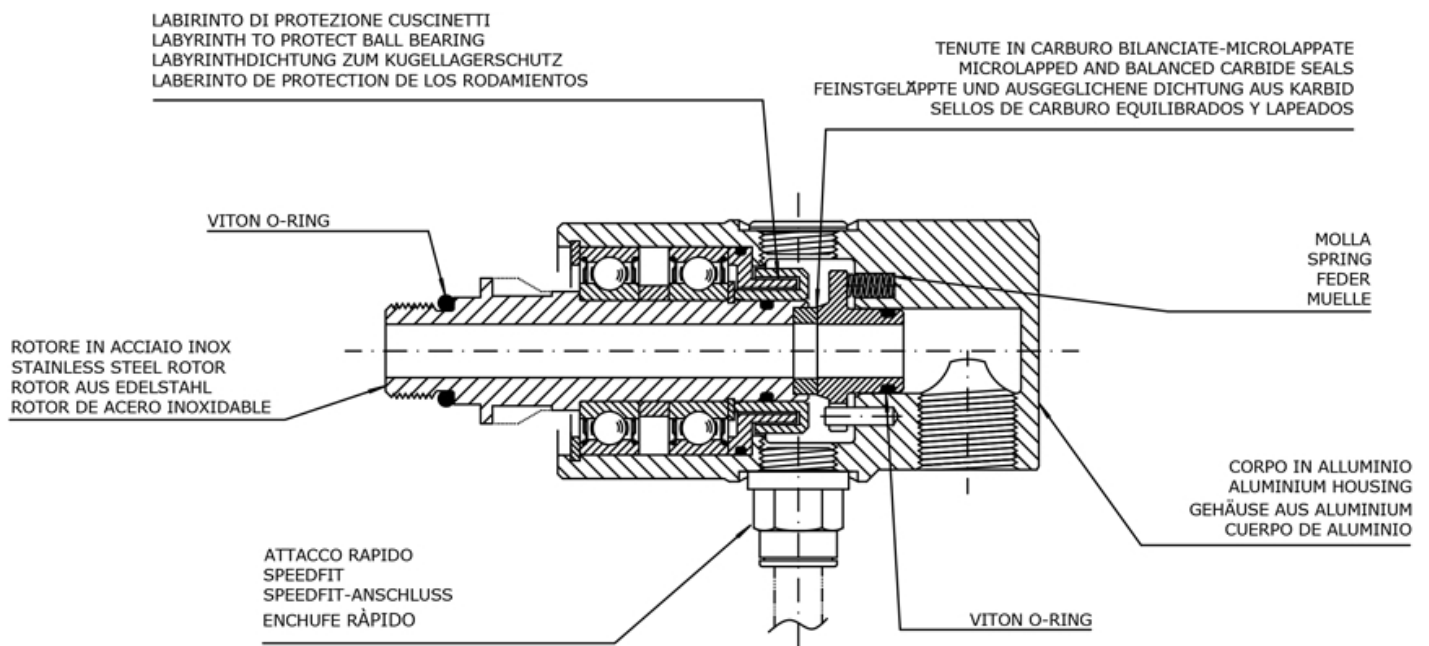
The unions of the model A are used for the passage of coolant through the machine tool spindles rotating at high speed. Well balanced seal assemblies in carbide allow a low friction torque and long life even with a poor filtration of the coolant. Do not use the unions at max application limits without consulting ROTOFLUX.

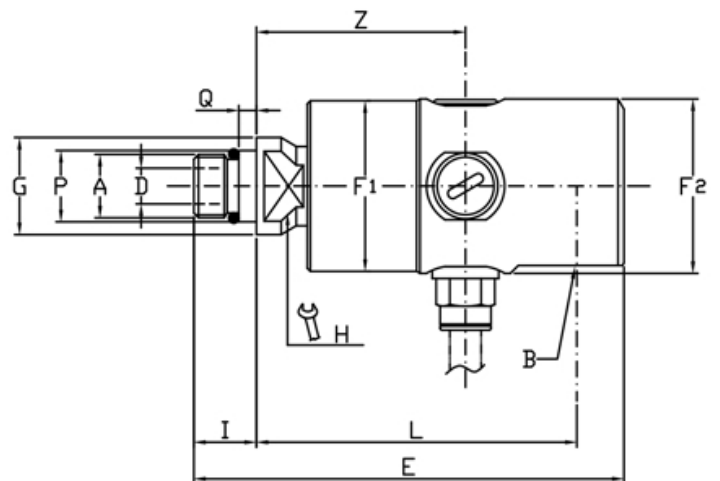
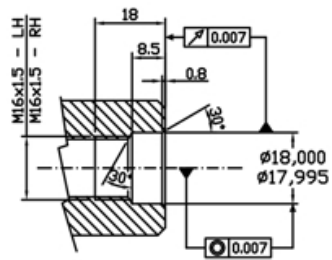
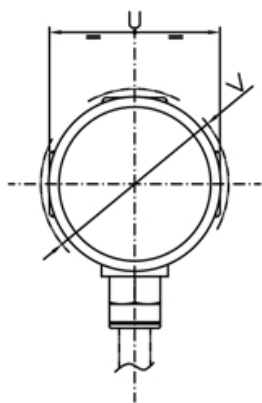
DE ROTOFLEX FÜR HOHE DREHZAHLEN

Diese Drehdurchführungen der Modelle A werden für den Durchfluss von Kühlschmiermitteln in Werkzeugmaschinen-Spindeln eingesetzt, bei denen sehr hohe Drehgeschwindigkeiten auftreten. Sie verfügen über feinstgeläppte Dichtungen aus Karbid, die verschleissarm und langlebig sind. Das Reibmoment ist sehr niedrig, dank der ausgeglichenen Rotoflux-Dichtungen. Die Drehdurchführungen Modell A08 sind sehr kompakt. Die Drehdurchführungen nicht unter den maximalen Betriebsbedingungen verwenden, ohne sich vorher mit dem ROTOFLUX Kundendienst abgesprachen zu haben.

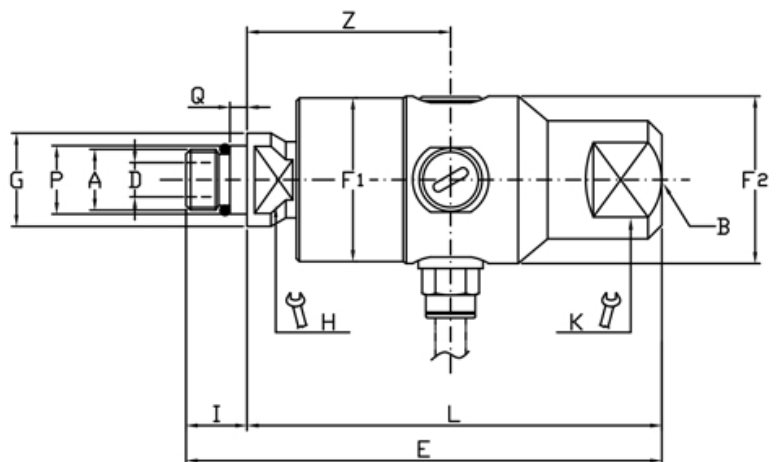
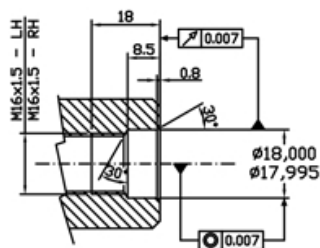
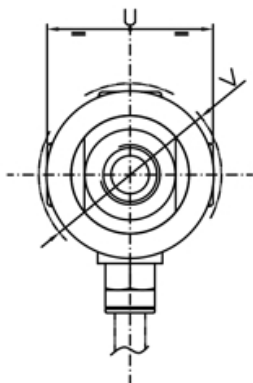
E ROTOFLEX PARA ALTA VELOCIDAD

Los modelos ROTOFLUX A permiten el flujo del fluido refrigerante a través de los husillos de la maquina-herramienta, cuando la alta velocidad es la característica predominante. Disponen de sellos de carburo equilibrados y lapeados que garantizan una larga duración de funcionamiento y un par residual mínimo. Estas juntas no se pueden utilizar en aplicaciones que efectúan rotaciones en seco durante un periodo prolongado de tiempo. En el caso de que la aplicación esté al límite de las características técnicas, pónganse en contacto con ROTOFLUX.





Ordering code	Giunti radiali - 90° Unions - Radiale Drehdurchführungen - Juntas radiales															
	A	B	øD	E	øF1	øF2	øG	H	I	L	øP	Q	U	øV	Z	Kg
A08-1301-04R	M16 X 1,5 RH	G 1/4"	5	91	34	34,4	24,5	17	16	66	18	4,5	35	38	41	0,3
A08-1301-05L	M16 X 1,5 LH	G 1/4"	5	91	34	34,4	24,5	17	16	66	18	4,5	35	38	41	0,3
A10-1301-04R	M16 X 1,5 RH	G 3/8"	9	110	43	44	24,5	17	16	82	18	4,5	43,6	47,5	53,5	0,5
A10-1301-05L	M16 X 1,5 LH	G 3/8"	9	110	43	44	24,5	17	16	82	18	4,5	43,6	47,5	53,5	0,5



Ordering code	Giunti assiali - Straight through Unions - Axiale Drehdurchführungen - Juntas axiales																
	A	B	øD	E	øF1	øF2	øG	H	K	I	L	øP	Q	U	øV	Z	Kg
A08-1302-04R	M16 X 1,5 RH	G 1/4"	5	108	34	34,4	24,5	17	30	16	92	18	4,5	35	38	41	0,3
A08-1302-05L	M16 X 1,5 LH	G 1/4"	5	108	34	34,4	24,5	17	30	16	92	18	4,5	35	38	41	0,3
A10-1302-04R	M16 X 1,5 RH	G 3/8"	9	125	43	44	24,5	17	24	16	109	18	4,5	43,6	47,5	53,5	0,5
A10-1302-05L	M16 X 1,5 LH	G 3/8"	9	125	43	44	24,5	17	24	16	109	18	4,5	43,6	47,5	53,5	0,5