

Rotoflux per alta pressione e alta velocità

Rotoflux for high pressure and high speed applications

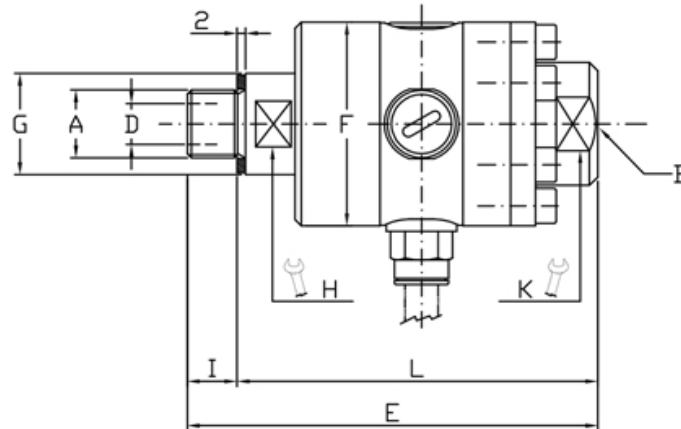
Rotoflux für hohen Druck und hohe Drehzahl

Rotoflux para alta presión y alta velocidad

1/4" ÷ 3/4"



Acqua Water Wasser Agua	1/4" ÷ 1/2" ▷ 400 bar / 5.800 PSI	90°C / 195°F	1/4" ÷ 1/2" ▷ 1.500
Olio idraulico Hydraulic oil Hydrauliköl Aceite Hidraulico	3/4" ▷ 250 bar / 3.625 PSI		3/4" ▷ 800



Ordering code	Giunti a un passaggio - Single passage unions Einweg Drehdurchführungen - Juntas a via simple										
	A	B	ø D	E	ø F	G	H	K	I	L	Kg
C08-1301-01R	G 1/4" RH	G 1/4"	7	99	49,5	19,8	17	27	12	87	0,8
C10-1301-01R	G 3/8" RH	G 3/8"	9	99	49,5	24,5	22	27	12	87	0,8
C15-1301-01R	G 1/2" RH	G 1/2"	12	106	49,5	27,5	24	27	14	92	0,8
C20-1301-01R	G 3/4" RH	G 3/4"	18	120	74	34,5	28	68	16	104	2,3

