

Rotoflux con bassa coppia residua

Rotoflux low torque

Rotoflux geringes Reibmoment

Rotoflux bajo par residual

$1/2'' \div 3/4''$



Acqua / Water / Wasser / Agua	16 bar / 232 PSI	95°C / 203°F	5.000

I ROTOFLEX CON BASSA COPPIA RESIDUA

Questi giunti sono disponibili con tenute meccaniche bilanciate-microlappate in carburo contro carburo. Pressioni sopra 8 bar sono ammesse solo con acqua ad una temperatura max. di 50°C. Non utilizzare i giunti alle massime condizioni di esercizio senza consultare ROTOFLUX.

UK ROTOFLEX LOW TORQUE

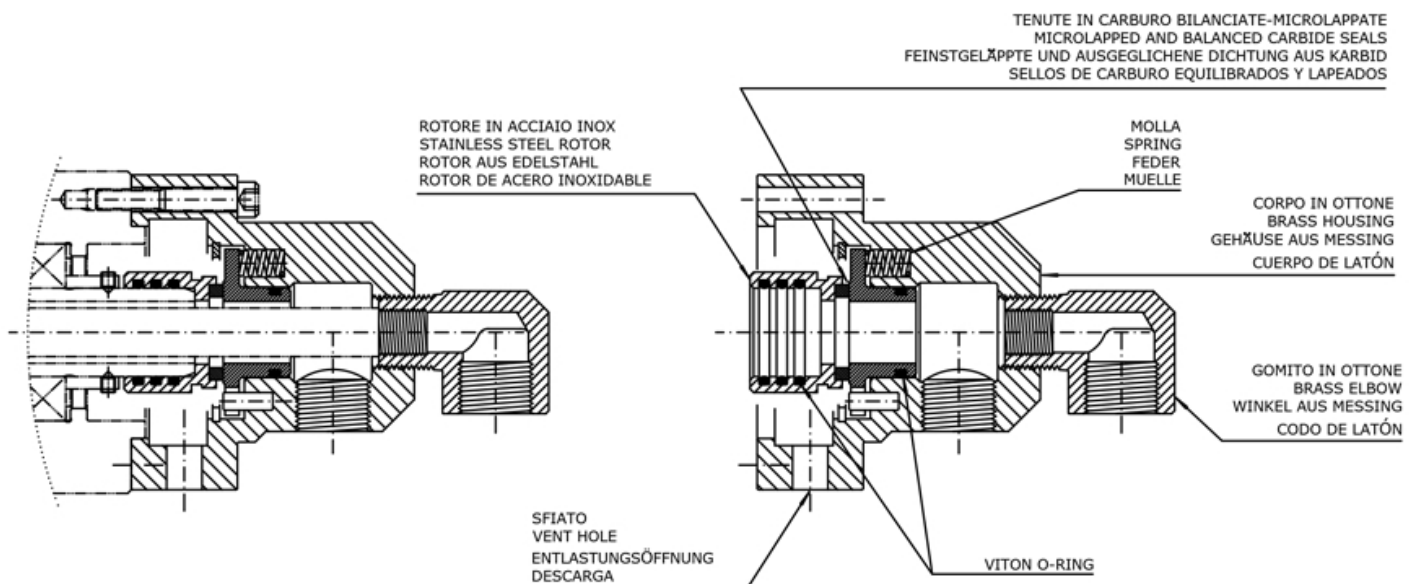
These unions are available with balance and microlapped carbide to carbide seals. Fluid pressure over 8 bar is allowed only when the fluid is cool water at max temperature 125°F (50°C). Do not use the unions at max application limits without consulting ROTOFLUX.

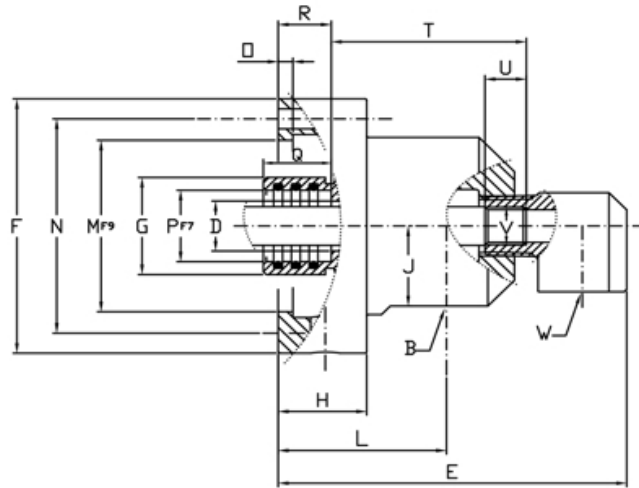
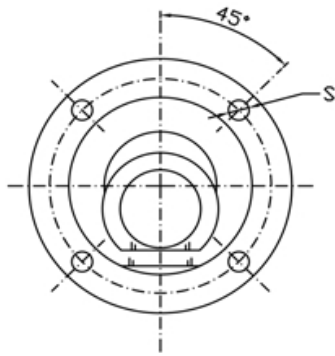
DE ROTOFLEX GERINGES REIBMOMENT

Diese Drehdurchführung ist mit feinstgeläppten Dichtungen lieferbar, aus Karbid gegen Karbid. Mediendrucke über 8 bar sind nur für Anwendungen mit kalten Wasser bis zu einer Temperatur von 50°C zulässig. Die Drehdurchführungen nicht unter den maximalen Betriebsbedingungen verwenden, ohne sich vorher mit dem ROTOFLUX Kundendienst abgesprochen zu haben.

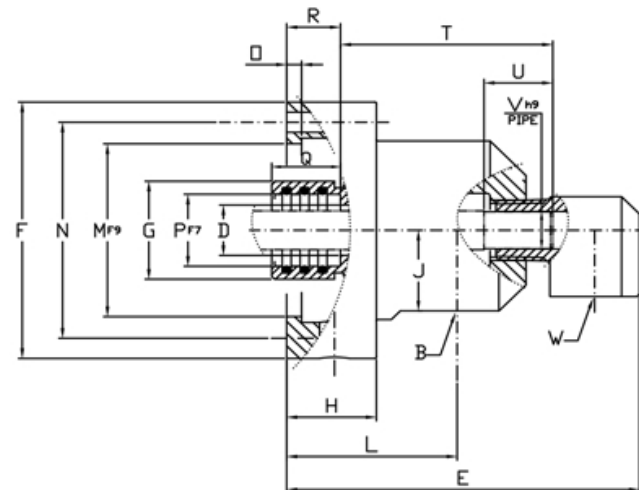
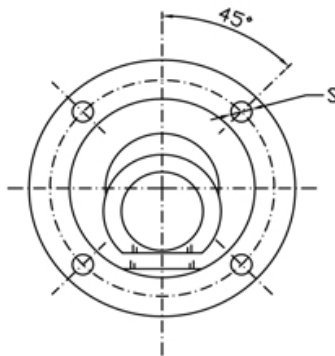
E ROTOFLEX BAJO PAR RESIDUAL

Estas juntas están disponibles de sellos mecánicos equilibrados y lapeados de carburo contra carburo. Se pueden alcanzar presiones superiores a los 8 bar solo con agua fría y con una temperatura máxima de 50°C. En el caso de que su aplicación esté al límite de las características técnicas, les rogamos se pongan en contacto con el departamento técnico de ROTOFLUX.

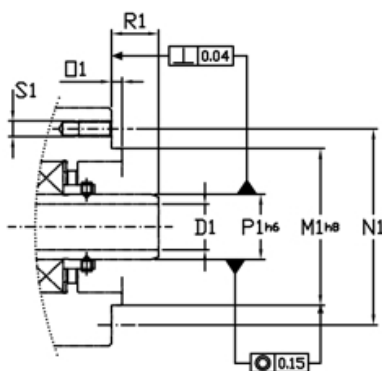




Ordering code	Giunti due passaggi sifone fisso - Double passage stationary siphon unions Zweiwege für stehendes Siphonrohr - Doble vía con sifón fijo																			
Water	B	øD	E	øF	G	H	J	L	øM _{F9}	øN	O	øP _{F7}	Q	R	S	T	U	V	W	Kg
L20-1301-01P-800	G 1/2"	17,5	118	89	34	30	28	57	60	75	5	25	25	18	7 4x90°	66	14	G 1/4"	G 1/2"	2,9
L25-1301-01P-800	G 3/4"	24	128	98	41	30	32	59	65	85	5	30	30	18	7 4x90°	75	16	G 3/8"	G 1/2"	3,4



Ordering code	Giunti due passaggi sifone rotante - Double passage rotating siphon Zweiwege für drehendes siphonrohr - Doble vía con sifón rotativo																			
Water	B	øD	E	øF	øG	H	J	L	øM _{F9}	øN	O	øP _{F7}	Q	R	S	T	U	øV _{h9}	W	Kg
L20-1301-01P-810	G 1/2"	17,5	118	89	34	30	28	57	60	75	5	25	25	18	7 4x90°	72	24	12,9	G 1/2"	2,9
L25-1301-01P-810	G 3/4"	24	128	98	41	30	32	59	65	85	5	30	30	18	7 4x90°	78	25	15,9	G 1/2"	3,4



Interfaccia cliente - Customer interface Montageanweisungen - Montaje de la junta							
	øD1	øM1 h8	øN1	O	øP1 h6	øR1	S1
L20	17,5	60	75	5	25	18	M6 4x90°
L25	24	65	85	5	30	18	M6 4x90°