


**Rotoflux per montaggio incassato**
**Rotoflux in the shaft mounting**
**Rotoflux Einbau in die Welle**
**Rotoflux para montaje encastrado**
 $1/8'' \div 1/2''$ 


Aria - Air - Luft - Aire	10 bar / 145 PSI	120°C / 248°F	3.500
Vuoto - Vacuum - Vakuum - Vacio	7 kPa / 2" Hg		
Olio idraulico   Hydraulic oil Hydrauliköl   Aceteite Hidraulico	50 bar / 725 PSI		

**IT ROTOFLEX PER MONTAGGIO INCASSATO**

I giunti della serie V sono montati all'interno di cilindri per ridurre al minimo gli ingombri, sono disponibili con due tipi di tenute meccaniche bilanciate-microlappate:

- Tenute N (Tenute Normali) in grafite contro carburo per applicazioni con aria, vuoto e olio idraulico press. max 20 bar
- Tenute D (Tenute Dure) in carburo contro carburo per applicazioni con olio idraulico.

Il modello V06 molto compatto è provvisto di una molla centrale ed è disponibile con Tenute N in acciaio inox contro grafite e Tenute D in acciaio inox contro bronzo. Non utilizzare i giunti alle massime condizioni di esercizio senza consultare ROTOFLUX.

**DE ROTOFLEX EINBAU IN DIE WELLE**

Die Drehdurchführungen des Modells V sind, um den Überstand auf ein Mindestmass zu begrenzen, mit ausgeglichenen, feingeläppten mechanischen Dichtungen in zwei Ausführungen lieferbar :

- N-Dichtungen (Normale Ausführung) aus Kohlegraphit gegen Karbid, für Anwendungen mit Luft, Vakuum, Hydrauliköl mit Druck bis 20 bar.
- D- Dichtungen (für hohe Beanspruchungen) aus Karbid gegen Karbid, für Anwendungen mit hydrauliköl .

Das sehr kompakte Modell V06 ist mit einer zentralen Feder und, mit Dichtungspaarung Edelstahl gegen Kohlegraphit, bzw. Edelstahl gegen Bronze ausgerüstet. Die Drehdurchführungen nicht unter den maximalen Betriebsbedingungen verwenden, ohne sich vorher mit dem ROTOFLUX Kundendienst abgesprochen zu haben.

**UK ROTOFLEX IN THE SHAFT MOUNTING**

The unions of the model V are designed for inside the shaft mounting with short overhang. They are available with two different micro-lapped sealing assemblies:

- N model (Standard) with carbon graphite to carbide seals, for air, vacuum and hydraulic oil at 20 bar max pressure.
- D model (Heavy duty) with carbide to carbide seals for hydraulic oil applications.

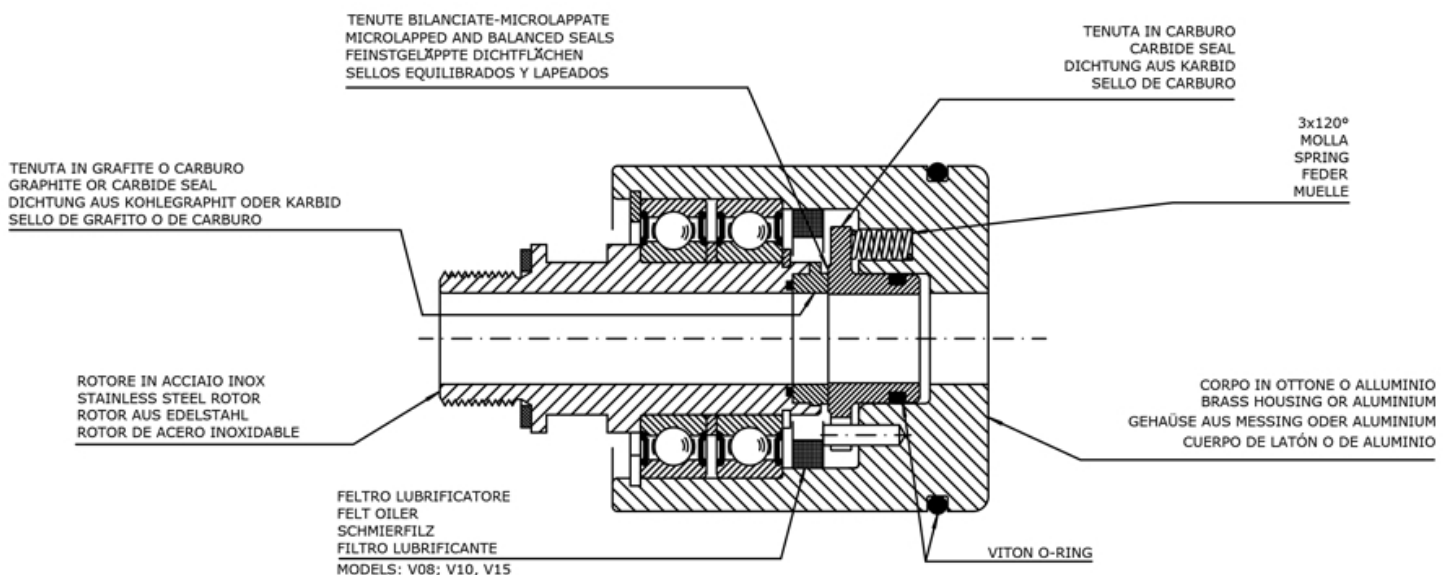
The model V06, very short, is provided with a center spring and with N seals in stainless steel to carbon graphite or with D seals in stainless steel against bronze. Do not use the unions at max application limits without consulting ROTOFLUX

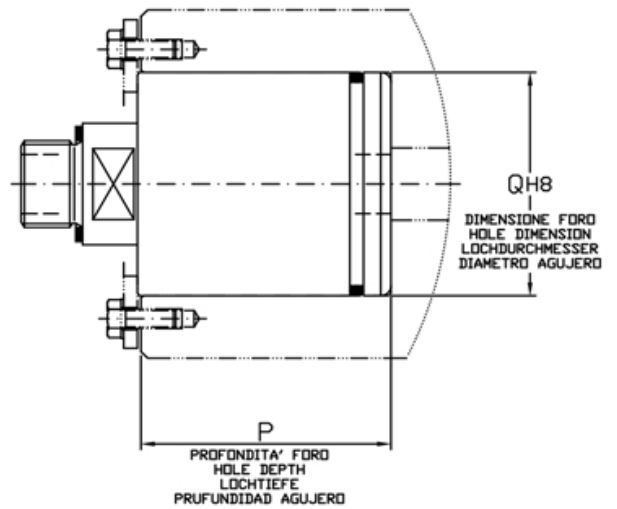
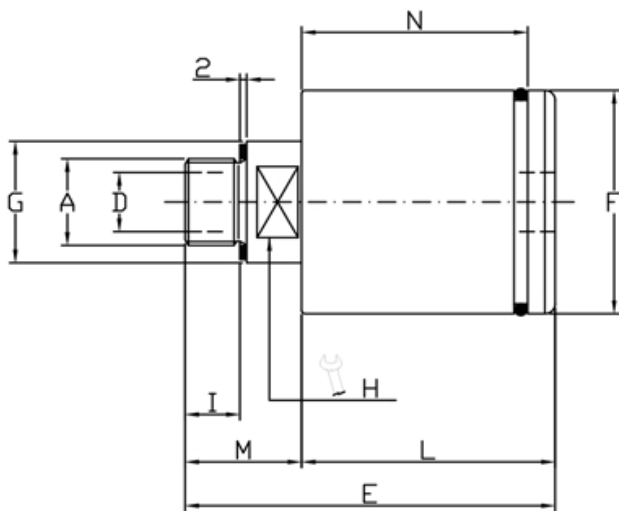
**E ROTOFLEX PARA MONTAJE ENCASTRADO**

Los modelos ROTOFLUX V encajados en el eje para reducir el espacio de montaje están disponibles en dos versiones de sellos mecánicos equilibrados y lapeados:

- Sello N (Sello estándar) de grafito contra carburo para aplicaciones de aire y vacío y aceite hidráulico presión max 20 bar.
- Sello D (Sello duro) de carburo contra carburo para aplicaciones de aceite hidráulico.

El modelo compacto V06 dispone de un único muelle central y de sellos de acero inoxidable contra grafito o de acero inoxidable contra bronce. En el caso de que su aplicación esté al límite de las características técnicas, pónganse en contacto con ROTOFLUX.





Ordering code		Giunti a un passaggio - Single passage unions Einweg Drehdurchführungen - Juntas a vía simple												
Air - Vacuum	Hydraulic Oil	A	ø D	E	ø F	ø G	H	I	L	M	N	P	ø Q H8	Kg
V06-302-01R	V06-301-01R	G 1/4" RH	3,5	71	28,4	20	15	11	48	23	28	47,5	28,5	0,2
V08-1302-01R	V08-1301-01R	G 1/4" RH	7	82	44,3	20	17	11	59	23	50	58,5	44,5	0,6
V10-1302-01R	V10-1301-01R	G 3/8" RH	9	91	49	25	17	13	64	27	54	63,5	49,2	0,7
V15-1302-01R	V15-1301-01R	G 1/2" RH	13	96	58,5	30	24	13	68	28	58	67,5	58,7	1,3